

ternerosboxmodular | calfhutches

higiénicas y transportables | hygienic and transportable

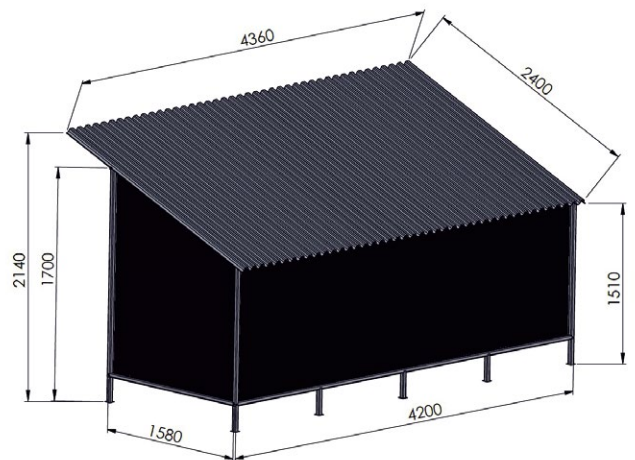
|ES|

- Boxes modulares diseñados para exterior.
- Protege a los terneros de la humedad y de las corrientes de aire.
- Instalación fácil y rápida. Totalmente transportables.
- Estructura acero galvanizado en caliente y paneles plywood hidrofugos de 12mm.
- Suelo enrejado extraíble de madera para un mejor confort.
- Cubierta metálica; opcional en panel sandwich PIR, para un mejor aislamiento frio/calor.
- Construcciones modulares para 2 o 4 terneros, con 1,5 m2 de espacio por animal.



|EN|

- Calf pen designed for outdoor use.
- Protects calves from moisture and draughts.
- Easy and quick to install. Totally transportable.
- Hot dip galvanized steel structure and panels 12mm thick waterproof film-coated plywood.
- Removable wooden gridded floor for a better comfort.
- Metal roof cover; optional in PIR sandwich panels, for a better isolation cold/hot.
- Individual boxes for 2 or 4 calves, with 1,5 m2 inner space per animal.




Medidas módulo 4 boxes
Sizes hutch 4 boxes


 **ERRA**


es bienestar animal... / is animal welfare...



Erra Tecni-Ram SL

 www.erra.es

 erra@erra.es

 Tel. +34 93 889 3511

Parc d'Activitats Econòmiques

 C/Mas de la Mora, 3

08500 Vic (Barcelona)

Spain

